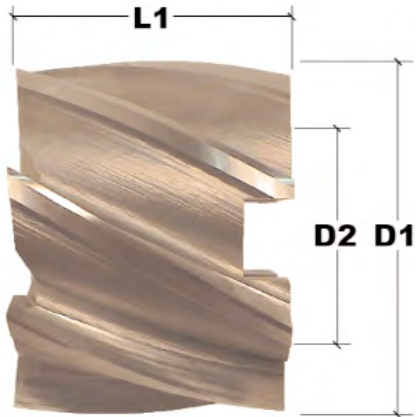
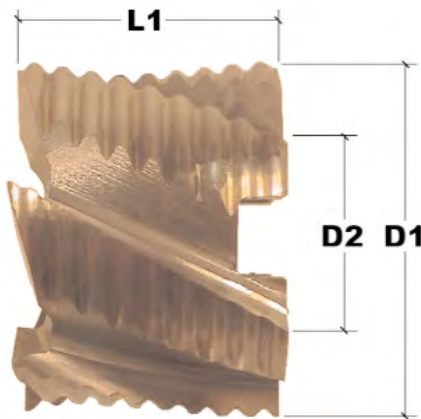
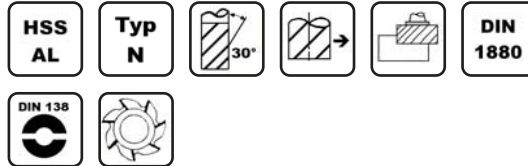


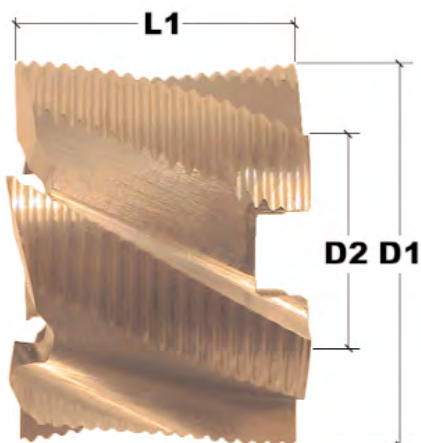
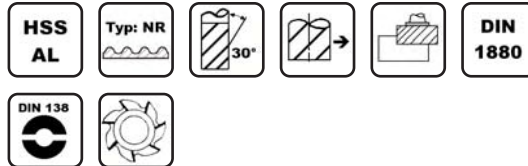
Walzenstirnfräser N, NR, HR



CODE				820U	820U-EX
D1 mm	L1 mm	D2 mm	Z	€	€
40	32	16	8	57,44	82,60
50	36	22	8	69,25	104,63
63	40	27	10	86,20	141,34
80	45	27	10	118,84	222,49
100	50	32	12	185,47	342,18
125	56	40	14	226,89	399,35



CODE				541U	541U-EX
D1 mm	L1 mm	D2 mm	Z	€	€
40	32	16	6	81,06	106,22
50	36	22	6	97,50	132,88
63	40	27	8	119,94	175,07
80	45	27	8	166,50	270,14
100	50	32	10	256,15	412,86
125	56	40	12	332,06	504,52



CODE				541HRU	541HRU-EX
D1 mm	L1 mm	D2 mm	Z	€	€
40	32	16	6	81,06	106,22
50	36	22	6	97,50	132,88
63	40	27	8	119,94	175,07
80	45	27	8	166,50	270,14
100	50	32	10	256,15	412,86
125	56	40	12	332,06	504,52

