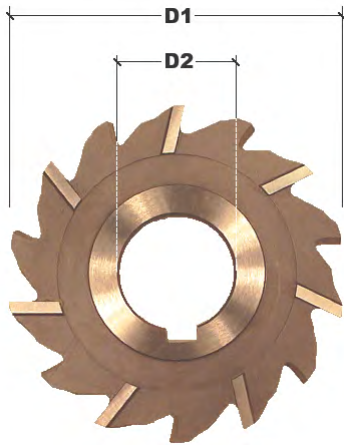


Scheibenfräser kreuzverzahnt, auf 3 Seiten schneidend



				CODE	
D1 j16 mm	L1 k11 mm	D2 h7 mm	Z	1834G...	€
63	1,6	22	16	063016	61,35
63	2,0	22	16	063020	59,83
63	2,5	22	16	063025	61,02
63	3,0	22	16	063030	62,55
63	4,0	22	16	063040	69,67
63	5,0	22	16	063050	73,90
80	1,6	27	20	080016	72,38
80	2,0	27	20	080020	69,67
80	2,5	27	20	080025	71,19
80	3,0	27	20	080030	73,90
80	4,0	27	20	080040	78,65
100	1,6	32	24	100016	90,53
100	2,0	32	24	100020	86,10
100	2,5	32	24	100025	88,83
100	3,0	32	24	100030	91,20
100	4,0	32	24	100040	99,18

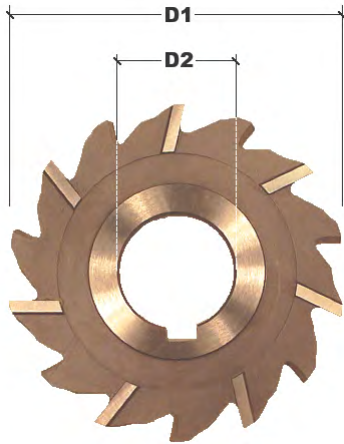
				CODE	
D1 j16 mm	L1 k11 mm	D2 h7 mm	Z	1834G...	€
100	5,0	32	24	100050	106,99
100	6,0	32	24	100060	112,96
125	1,6	32	26	125016	119,51
125	2,0	32	26	125020	111,69
125	2,5	32	26	125025	114,94
125	3,0	32	26	125030	119,51
125	4,0	32	26	125040	127,49
125	5,0	32	26	125050	140,03
125	6,0	32	26	125060	152,58
160	2,0	40	30	160020	186,80
160	2,5	40	30	160025	186,80
160	3,0	40	30	160030	190,70
160	4,0	40	30	160040	201,72
160	5,0	40	30	160050	213,07
160	6,0	40	30	160060	225,79
160	8,0	40	30	160080	263,42



				CODE	
D1 j16 mm	L1 k11 mm	D2 h7 mm	Z	1834N...	€
63	1,6	22	28	063016	61,35
63	2,0	22	28	063020	59,83
63	2,5	22	28	063025	61,02
63	3,0	22	28	063030	62,55
63	4,0	22	28	063040	69,67
63	5,0	22	28	063050	73,90
80	1,6	27	32	080016	72,38
80	2,0	27	32	080020	69,67
80	2,5	27	32	080025	71,19
80	3,0	27	32	080030	73,90
80	4,0	27	32	080040	78,65
80	5,0	27	32	080050	90,67
80	6,0	27	32	080060	97,56
100	1,6	32	36	100016	90,53
100	2,0	32	36	100020	86,10
100	2,5	32	36	100025	88,83
100	3,0	32	36	100030	91,20
100	4,0	32	36	100040	99,18
100	5,0	32	36	100050	106,99
100	6,0	32	36	100060	112,96
100	8,0	32	28	100080	133,98
125	1,6	32	40	125016	119,51
125	2,0	32	40	125020	111,69
125	2,5	32	40	125025	114,94

				CODE	
D1 j16 mm	L1 k11 mm	D2 h7 mm	Z	1834N...	€
125	3,0	32	40	125030	119,51
125	4,0	32	40	125040	127,49
125	5,0	32	40	125050	140,03
125	6,0	32	40	125060	152,58
125	8,0	32	32	125080	180,26
125	10,0	32	32	125100	197,13
160	2,0	40	44	160020	186,80
160	2,5	40	44	160025	186,80
160	3,0	40	44	160030	190,70
160	4,0	40	44	160040	201,72
160	5,0	40	44	160050	213,07
160	6,0	40	44	160060	225,79
160	8,0	40	36	160080	263,42
160	10,0	40	36	160100	290,23
160	12,0	40	36	160120	307,63
200	2,5	40	52	200025	298,40
200	3,0	40	52	200030	307,03
200	4,0	40	52	200040	324,63
200	5,0	40	52	200050	341,45
200	6,0	40	52	200060	367,69
200	8,0	40	40	200080	409,90
200	10,0	40	40	200100	437,18
200	12,0	40	40	200120	459,09

Scheibenfräser kreuzverzahnt, auf 3 Seiten schneidend



				CODE	
D1 j16 mm	L1 k11 mm	D2 h7 mm	Z	885N...	€
50	4	16	12	05004	60,00
50	5	16	12	05005	61,02
50	6	16	12	05006	62,04
50	8	16	12	05008	68,99
50	10	16	12	05010	74,24
63	4	22	12	06304	65,26
63	5	22	12	06305	69,50
63	6	22	12	06306	68,48
63	8	22	12	06308	75,45
63	10	22	12	06310	84,94
63	12	22	12	06312	95,60
63	14	22	12	06314	108,32
63	16	22	12	06316	114,24
80	5	27	14	08005	88,14
80	6	27	14	08006	89,51
80	8	27	14	08008	95,60
80	10	27	14	08010	97,99
80	12	27	14	08012	110,37
80	14	27	14	08014	126,47
80	16	27	14	08016	136,97
80	18	27	14	08018	159,36
80	20	27	14	08020	159,36
100	6	32	14	10006	121,10
100	8	32	14	10008	127,47
100	10	32	14	10010	136,45
100	12	32	14	10012	147,14
100	14	32	14	10014	164,10
100	16	32	14	10016	173,10

				CODE	
D1 j16 mm	L1 k11 mm	D2 h7 mm	Z	885N...	€
100	18	32	14	10018	203,43
100	20	32	14	10020	201,21
100	25	32	14	10025	260,20
125	8	32	16	12508	168,86
125	10	32	16	12510	181,05
125	12	32	16	12512	196,47
125	14	32	16	12514	221,40
125	16	32	16	12516	233,60
125	18	32	16	12518	253,25
125	20	32	16	12520	269,87
125	25	32	16	12525	325,99
160	10	40	18	16010	266,99
160	12	40	18	16012	298,36
160	14	40	18	16014	314,81
160	16	40	18	16016	338,70
160	18	40	18	16018	378,55
160	20	40	18	16020	382,27
160	25	40	18	16025	468,91
160	32	40	18	16032	594,69
200	8	40	24	20008	364,14
200	10	40	24	20010	389,72
200	12	40	24	20012	429,56
200	14	40	24	20014	486,86
200	16	40	24	20016	494,32
200	18	40	24	20018	536,20
200	20	40	24	20020	552,13
200	25	40	24	20025	652,99
200	32	40	24	20032	854,89



				CODE	
D1 j16 mm	L1 k11 mm	D2 h7 mm	Z	885H...	€
50	4	16	16	05004	68,48
50	5	16	16	05005	69,50
50	6	16	16	05006	72,71
50	8	16	16	05008	77,97
50	10	16	16	05010	85,95
63	4	22	18	06304	74,93
63	5	22	18	06305	80,69
63	6	22	18	06306	77,47
63	8	22	18	06308	86,96
63	10	22	18	06310	97,13
63	12	22	18	06312	110,37
63	14	22	18	06314	124,26
63	16	22	18	06316	131,73
80	5	27	20	08005	101,89
80	6	27	20	08006	104,58
80	8	27	20	08008	109,34
80	10	27	18	08010	112,56
80	12	27	18	08012	126,30
80	14	27	18	08014	145,46
80	16	27	18	08016	158,68
80	18	27	18	08018	182,06
80	20	27	18	08020	182,06
100	6	32	20	10006	133,76
100	8	32	20	10008	146,47
100	10	32	20	10010	157,15
100	12	32	20	10012	169,34
100	14	32	20	10014	189,02
100	16	32	20	10016	199,70

				CODE	
D1 j16 mm	L1 k11 mm	D2 h7 mm	Z	885H...	€
100	18	32	20	10018	235,81
100	20	32	20	10020	235,81
100	25	32	20	10025	292,60
125	8	32	24	12508	195,46
125	10	32	22	12510	209,69
125	12	32	22	12512	225,14
125	14	32	22	12514	253,25
125	16	32	22	12516	261,73
125	18	32	22	12518	301,58
125	20	32	22	12520	309,55
125	25	32	22	12525	371,57
160	10	40	26	16010	310,57
160	12	40	26	16012	338,70
160	14	40	26	16014	364,30
160	16	40	26	16016	389,72
160	18	40	26	16018	429,56
160	20	40	26	16020	428,88
160	25	40	26	16025	536,20
160	32	40	26	16032	674,36
200	8	40	32	20008	414,66
200	10	40	32	20010	447,02
200	12	40	32	20012	501,27
200	14	40	32	20014	552,13
200	16	40	32	20016	568,07
200	18	40	32	20018	621,10
200	20	40	32	20020	631,80
200	25	40	32	20025	764,53
200	32	40	32	20032	966,26